

Ножи к микротомам предназначены для срезания тонких слоев животной или растительной ткани.



В зависимости от назначения ножи разделяются на: ножи для парафиновых сре-

зов — профиля А (плоско-вогнутые), ножи для целлоидиновых срезов — профиля В (плоско-вогнутые) и ножи для замороженных срезов — профиля С (клинообразные).

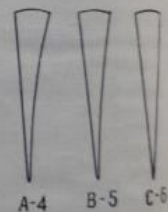
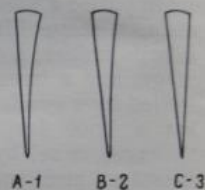
Размеры ножей

К микротому для больших срезов ножи А, В и С — 45 × 250 мм

К микротому замораживающему нож С — 35 × 100 мм

К микротому санному ножи А-1, В-2 и С-3 — 45 × 240 мм

К микротому санному ножи А-4, В-5 и С-6 — 50 × 300 мм



Ножи выпускают отдельно и комплектами, уложенными в футляр-укладку.

В комплект входят: ножи разного вида, обушки, ручки и винты для ручек (для замораживающего микротомы).

Ножи изготовлены из высококачествен-

ной углеродистой стали, ручка — из дерева твердой породы или пластмассы.

Обушки, металлические детали ручек для ножей и арматура футляра покрыты никелем или хромом.

MICROTOME KNIVES

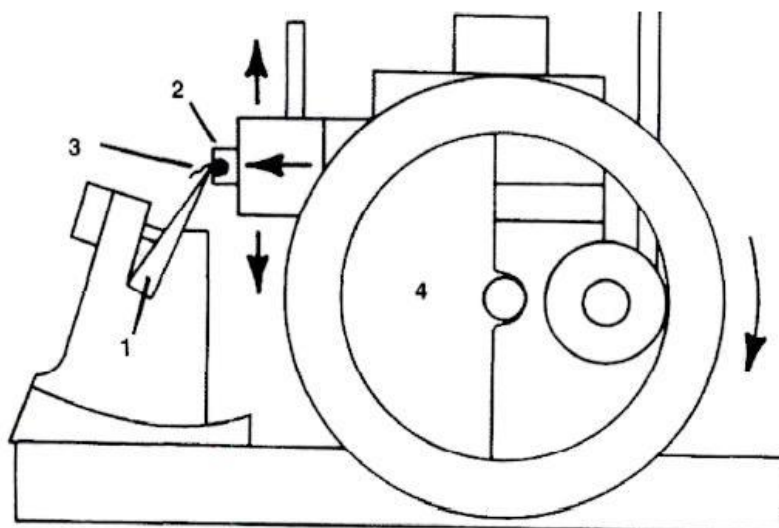
01-6 KNIFE, STYLE A, OR C, FOR LARGE MICROTOME

01-7 KNIFE, STYLE C, FOR FREEZING MICROTOME

01-8 KNIFE, STYLE A-1, A-4, B-2, B-5 OR C-3 AND C-6, FOR SLIDING MICROTOME

01-9 KNIVES, ASSORTED, FOR LARGE MICROTOME

микротом - прибор для приготовления срезов.



1 – нож;

2 – парафиновый
блок с заключенным
в него образцом;

3 – срез;

4 – подающее
устройство